

# PROJEKCE VODOHOSPODÁŘSKÉ TECHNOLOGIE

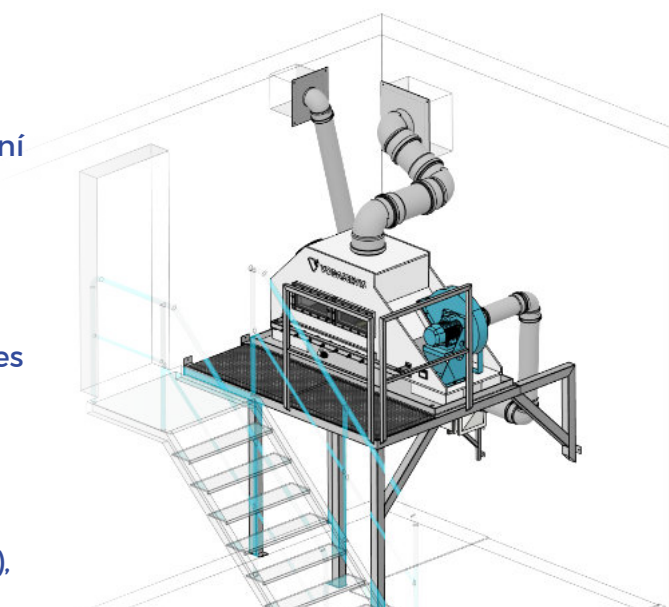


Společnost **VODASERVIS s.r.o.** nabízí projekční činnost týkající se vodohospodářské infrastruktury v těchto oborech:

## STROJNĚ-TECHNOLOGICKÁ PROJEKCE

- ÚPRAVNÝ VOD, VODOJEMY, ČERPAČÍ STANICE ...

- ◊ zajištění návrhu vhodného vodohospodářského zařízení na úpravu a čerpání vody, včetně zpracování strojně-technologického schématu
- ◊ návrhy vhodného umístění zařízení do vodohospodářských objektů dle praxí ověřených postupů
- ◊ detailní zpracování technické dokumentace – zakreslení všech zařízení, vč. umístění filtrace, vodoměrů, čerpadel, trubního propojení, armatur, prostupů a souvisejících popisků
- ◊ zpracování dokumentace ve všech stupních pro provedení stavby (DÚŘ, DSP, DPS vč. výkazu výměr), v tištěné i elektronické podobě (ve formátech 2D i ve 3D)



## KONSTRUKČNÍ ČINNOST

- ◊ návrhy technologických zařízení pro úpravu vody vyráběných společnostmi VODASERVIS s.r.o.
- ◊ poskytnutí dokumentace k projekčnímu využití (ve formátech 2D i ve 3D)
- ◊ možnost zpracování 3D vizualizace navrženého technologického zařízení do objektu
- ◊ vypracování výrobní dokumentace pro technologická zařízení (nejen na úpravu vody) i pro ostatní firmy v oboru

## ELEKTRO PROJEKCE

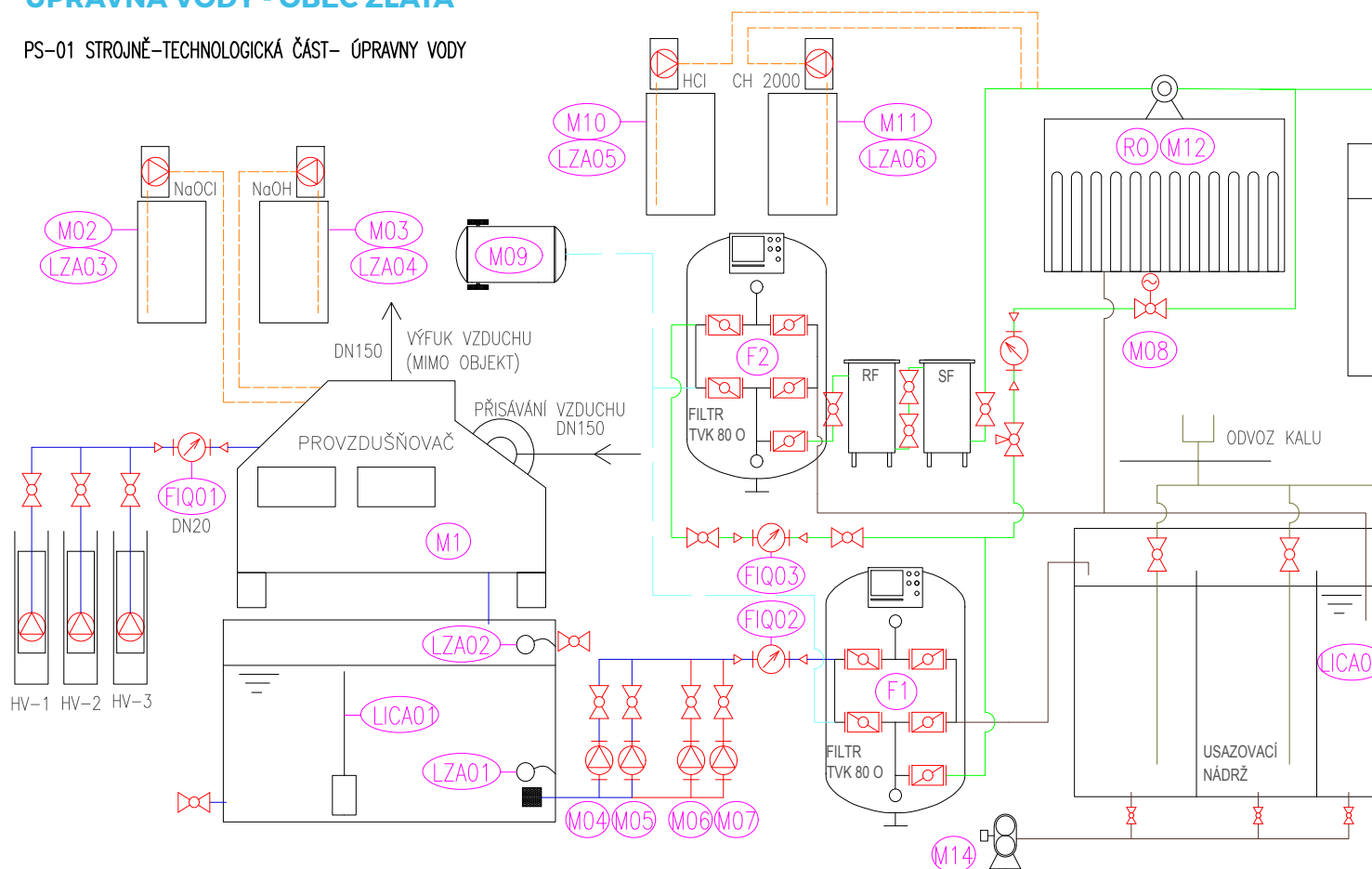
- ◊ projekční práce elektro a MaR (měření a regulace) pro technologická zařízení a celky úpraven vod, vodojemů a přečerpávacích stanic
- ◊ vypracování realizační dokumentace ve všech stupních pro provedení stavby ve formátu 2D
- ◊ návrhy vizualizace dispečerského systému řízení vodohospodářských technologií

## VÝHODY ZHOTOVENÍ PROJEKTOVÉ DOKUMENTACE OD SPOLEČNOSTI VODASERVIS S.R.O.

- projekční řešení vycházející z více než 20 let ověřené praxe s důrazem na funkčnost celku a technickou realizovatelnost
- zpracování dokumentace ve všech stupních dokumentace pro provedení stavby v obvyklých formátech 2D a 3D
- zprostředkování spolupráce při dalších projekčních činnostech – hydrogeologický průzkum, projekt na zhotovení a připojení zdroje podzemní vody, stavebně architektonické konstrukční řešení vodohospodářských objektů apod.
- možné zastupování investora při jednání s orgány veřejné správy a při řešení potřebných administrativních kroků

## ÚPRAVNA VODY - OBEC ZLATÁ

PS-01 STROJNĚ-TECHNOLOGICKÁ ČÁST- ÚPRAVNY VODY



Máte zájem o službu projekce vodárenských technologií?

Obráťte se na společnost **VODASERVIS s.r.o.** – Vašeho partnera v oblasti úpravy vody.