

# TLAKOVÝ NEREZOVÝ RUKÁVOVÝ FILTR RF



Tlakové nerezové velkoobjemové rukávové filtry RF vyráběné společností VODASERVIS s. r. o. slouží k mechanické filtraci a úpravě vody. Průtoky filtrů jsou od 0,2 do 50 m<sup>3</sup>/hod. Filtrační schopnost je dána jemností filtrační vložky od 1 do 800 mikronů. Provedení filtrační nádoby je robustní a celokovové. Použité materiály jsou s atestem vhodnosti i pro styk s pitnou vodou. Technologie výroby a použitý materiál jsou zárukou vysoké životnosti zařízení bez dalších nutných oprav, nátěrů a výměn z opotřebení.

Filtr RF je tvořen velkoobjemovou válcovou nádobou na nohách (nebo s uchycením na zeď) v horní části opatřenou uzavíracím víkem. Víko je utěsněno těsněním z EPDM a uchyceno pomocí výklopných šroubů. Uvnitř filtru je speciální osazení (podložní síto) pro uchycení filtračního rukávce. Ve spodu filtru je odpouštěcí kohout. Na těle filtru jsou manometry tlaku vody před a za filtrem, kde lze sledovat zanesení filtrační vložky. Filtrační rukávec se po zanesení vymění za nový.

Filtry jsou dodávány kompletní a jsou připravené k instalaci. Součástí filtru jsou filtrační vložka (rukávec), tlakoměry na vstupu a výstupu vody, výklopné šrouby na horní přírubě a odpouštěcí kohout.

## VYUŽITÍ

Filtrace méně znečištěných kapalin i s příměsí olejů, u ČOV jako dofiltrace hrubých nečistot, ochranný předfiltr, pojistný filtr



## Kvalita filtrů RF

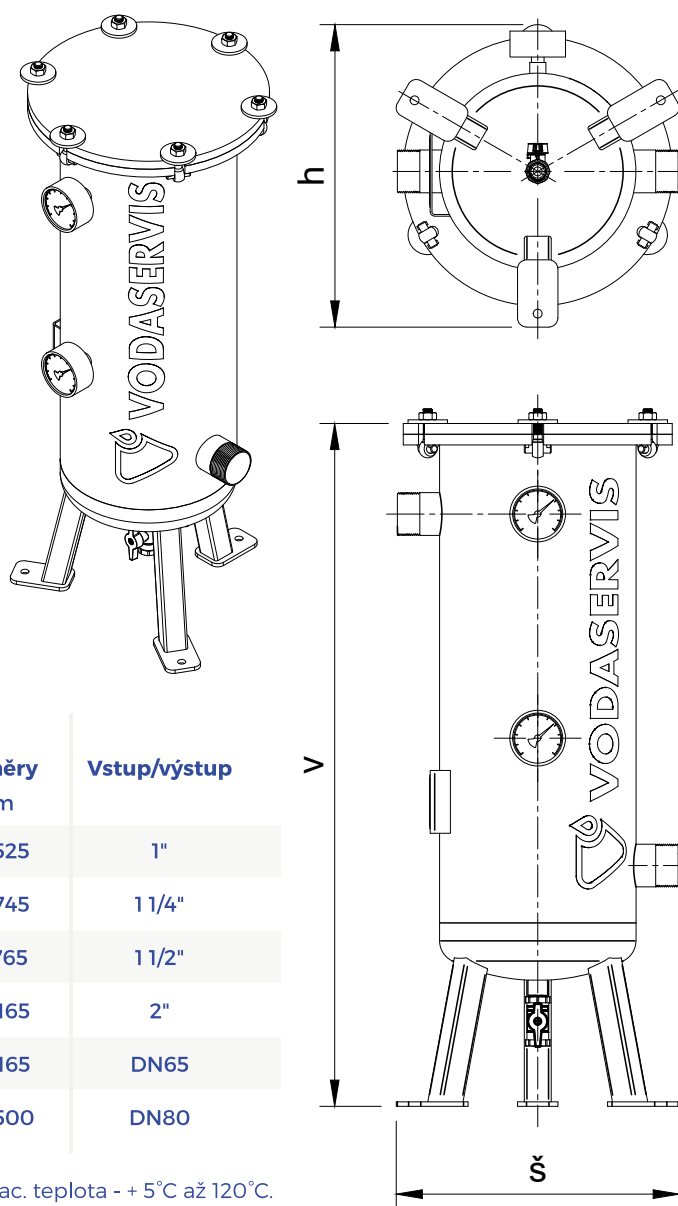
- ◊ výluhový test dle vyhlášky MZd. 409/2005 Sb.
- ◊ certifikát jakosti ČSN EN ISO 9001
- ◊ systém environmentálního managementu ČSN EN ISO 14001

## Varianty

- ◊ provedení s různou filtrační vložkou - 1 až 800 mikronů, na pitnou i technologickou vodu, oleje, barvy
- ◊ provedení s nerezovou filtrační vložkou
- ◊ standardní provedení z nerez materiálu 1.4301, možnost provedení i v nerez materiálu - 1.4401, 1.4541, 1.4571, apod.
- ◊ provedení i na teplou vodu do 120°C
- ◊ provedení se vstupem i výstupem dle požadavku zákazníka - dimenze, příruby/závit, shora, ze stran
- ◊ provedení volně stojící nebo s uchycením na zeď

## VÝHODY

- ◊ kvalitní český výrobek
- ◊ dlouhá životnost
- ◊ energeticky úsporný provoz
- ◊ vysoký výkon a filtrační účinnost
- ◊ robustní provedení
- ◊ celokovové vnitřní vystrojení
- ◊ dostupné náhradní díly
- ◊ výklopné šrouby pro jednoduchou výměnu filtrační vložky
- ◊ možnost úprav dle požadavků zákazníka



## Základní rozměry filtrů RF

Typ	Výkon m <sup>3</sup> /h	Filtrační plocha textilní vložky m <sup>2</sup>	Celkové rozměry š x h x v mm	Vstup/výstup
RF 6	0,5 - 6	0,07	280 x 300 x 525	1"
RF 10	7 - 10	0,12	280 x 300 x 745	1 1/4"
RF 20	11 - 20	0,24	320 x 340 x 765	1 1/2"
RF 30	21 - 30	0,45	320 x 340 x 1165	2"
RF 45	31 - 45	0,45	390 x 340 x 1165	DN65
RF 50	41 - 50	0,67	390 x 340 x 1500	DN80

Operativní tlak max. 10 bar, Tlaková ztráta - max. 0,5 bar, Prac. teplota - + 5°C až 120°C. Filtry nejsou tlakovou nádobou.