

FILTRAČNÍ JEDNOTKA TF

Obecně:

Filtrační jednotky TF jsou trubní filtry vhodné pro instalaci přímo na potrubí. Využití je pro mechanickou filtraci a odstranění pachutí z pitné vody, u průmyslových a technologických vod a všude tam, kde bezproblémový provoz závisí na mechanické čistotě kapalného média (rodinné domy, průmyslové laboratoře, fotografický průmysl, atd.).

Dodáváme je ve velikosti 10" a 20" s připojením 1" a 1 1/2". Horní část filtrační jednotky je vyrobena z polypropylenu s 30% přídavkem skelného vlákna, pouzdro je vyrobeno z průhledného styrol-akryl-nitrilového transparentního kopolymeru SAN, těsnění mezi horní částí a pouzdem jen vyrobeno z NBR.

Filtrační jednotky se snadno namontují do stávajícího potrubí, neboť jsou opatřeny vnitřním mosazným závitem. Do plastového potrubí se pro instalaci použije plastová přechodka s vnějším závitem a objímkou na lepení nebo na svařování.

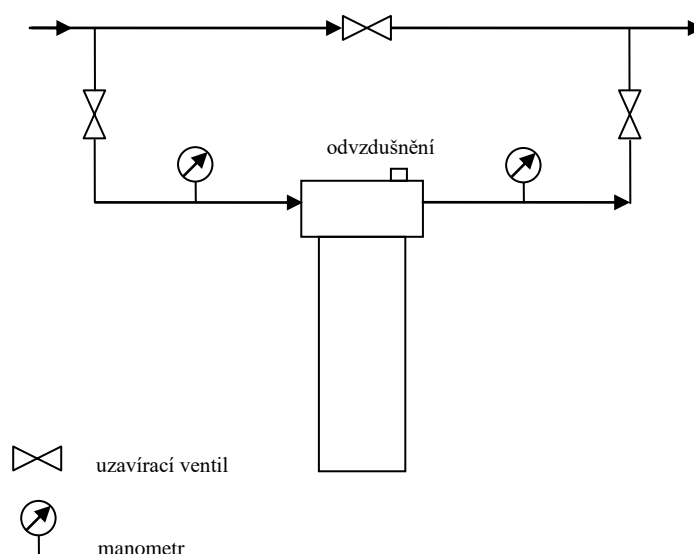
Zástavbové velikosti:

- 10" – šířka a hloubka 130mm, výška 330mm
- 20" – šířka a hloubka 130mm, výška 600mm

Provozní parametry:

max. provozní tlak	8 bar
max. provozní teplota	50°C
max. průtok-připojení 1"	3000 l/hod
1 1/2"	6000 l/hod

Doporučené schéma zapojení:



FILTRAČNÍ VLOŽKY K FILTRŮM TF

Technické parametry vinutých filtračních vložek a vložek s aktivním uhlím

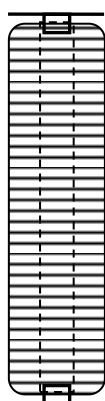
Název	: vinutá vložka, uhlíková vložka
Filtrovaná látka	: voda
Filtrační medium	: polypropylen, aktivní uhlí
Materiál jádra	: polypropylen
Maximální teplota použití [°C]	: max.65°C
Filtrační selektivita [µm]	: 1;5;10;20;30;50;75;100
Délky [palce+mm]	: 9,75"(248mm); 10"(254mm); 19,5"(495mm); 20"(508mm); 29,5"(749mm); 30"(762mm); 39,5"(1003mm); 40"(1016mm)
Balení svíček [ks]	: mikrotenový sáček

Typové označení vložek pro objednání

Pravidlo	<i>vinutá vložka VV/délka v palcích/mikrony</i>
Př.	VV/10"/20 (délka 10", selektivita 20µm)
Pravidlo	<i>vložka s aktivním uhlím UV/délka v palcích</i>
Př.	UV/10" (délka 10")

Umístění vložky ve filtru:

VV



UV

